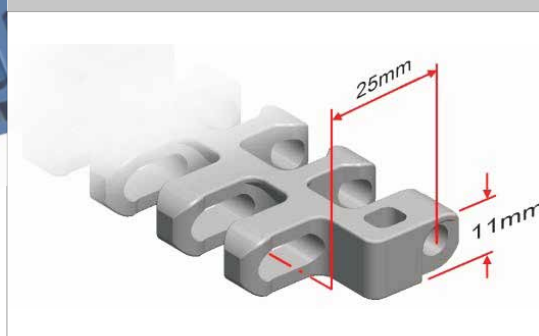




GC250-50B0

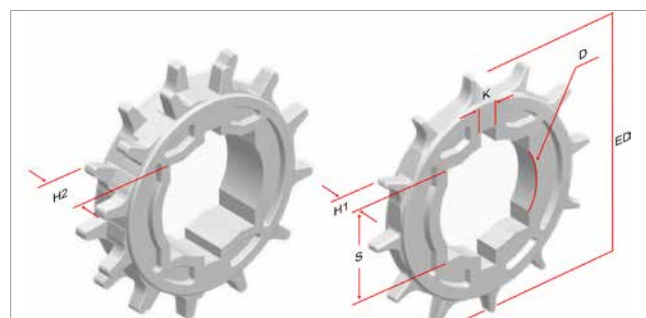


Pas	Min. largeur	Espace ouvert	EU	∅ Tige	Profil	Bord de contenance	Courbe
25 mm	165 mm	36 %	✓	4,9 mm	✓	✓	✓

Matière	Couleur	Résistance de la bande				Température		Poids bande
		Droite		Courbe		°C (min.)	°C (max.)	Kg/m ²
		Kg/m largeur	N/m largeur	Kg/m largeur	N/m largeur			
Polypropylène PP	BL WH*	1060	10600	106	1060	1	100	5
Acétal POM	BL WH*	1720	17200	172	1720	- 40	80	9,6

BL= Bleu, WH= Blanc.

*Consulter la disponibilité.



Dimensions des pignons

N° de dents	∅ Pas PD (mm)	∅ Extérieur ED (mm)	Alésage carré S (mm)	Alésage rond D (mm)	Largeur 1 H1 (mm)	Largeur 2 H2 (mm)	Rainure de clavette K (mm)
12	96,59	100	25,4 / 38,1 / 39 / 40	25,4 / 28 / 30 / 31,75 / 35 / 40 / 46 / 47 / 50,8	11 / 18	-	8 x 8
18	143,97	148	25,4 / 38,1 / 40	25,4 / 30 / 31,75 / 35 / 36 / 40 / 45 / 47	18	-	8 x 8
24	191,53	200	38,1 / 40 / 50 / 60	-	30	-	-
8-2R	65,33	64,7	25,4	30	-	20	8 x 8
12-2R	96,59	100	38,1 / 39 / 40	25,4 / 30 / 45 / 47	-	20	8 x 8
15-2R	120,24	125,5	38,1 / 40 / 50,8	25 / 25,4 / 30 / 35 / 38,1 / 40 / 45 / 45 / 47	-	20	8 x 8
18-2R	143,97	148	38,1 / 40 / 45 / 60	25,4 / 30 / 40	-	20	8 x 8
20-2R	159,81	166	38,1 / 40 / 60	25,4 / 30 / 36	-	35	8 x 8
21-2R	167,74	173	38,1 / 40 / 60 / 63,5	45	-	35	8 x 8
24-2R	191,53	200	38,1 / 40 / 60	30	-	35	-