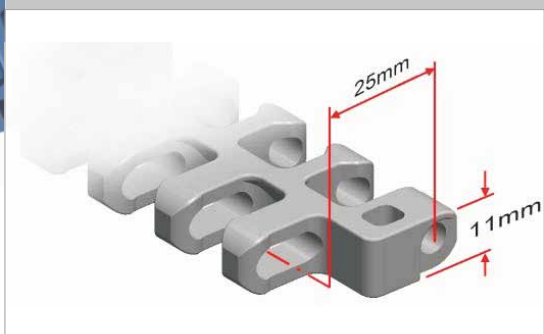




GC250-50B0

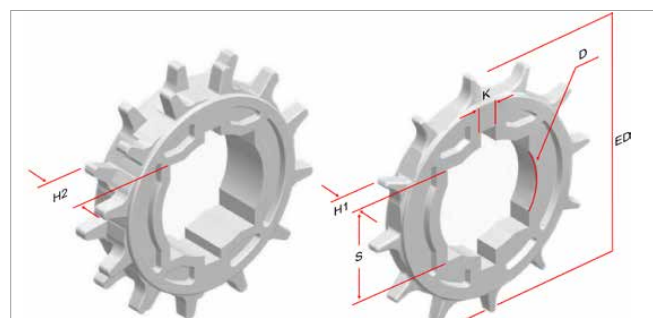


Paso	Ancho mín.	Área abierta	EU	∅ Varilla	Perfil	Borde de contención	Curva
25 mm	165 mm	36 %	✓	4,9 mm	✓	✓	✓

Material	Color	Resistencia de la banda				Temperatura		Peso de la banda
		Recta		Curva		°C (mín.)	°C (máx.)	Kg/m ²
		Kg/m de ancho	N/m de ancho	Kg/m de ancho	N/m de ancho			
Polipropileno PP	BL WH*	1060	10600	106	1060	1	100	5
Acetal POM	BL WH*	1720	17200	172	1720	- 40	80	9,6

BL= Azul, WH= Blanco.

*Consultar disponibilidad.



Dimensiones del piñón

Nº dientes	∅ de paso PD (mm)	∅ externo ED (mm)	Eje cuadrado S (mm)	Eje redondo D (mm)	Ancho 1 H1 (mm)	Ancho 2 H2 (mm)	Chavetero K (mm)
12	96,59	100	25,4 / 38,1 / 39 / 40	25,4 / 28 / 30 / 31,75 / 35 / 40 / 46 / 47 / 50,8	11 / 18	-	8 x 8
18	143,97	148	25,4 / 38,1 / 40	25,4 / 30 / 31,75 / 35 / 36 / 40 / 45 / 47	18	-	8 x 8
24	191,53	200	38,1 / 40 / 50 / 60	-	30	-	-
8-2R	65,33	64,7	25,4	30	-	20	8 x 8
12-2R	96,59	100	38,1 / 39 / 40	25,4 / 30 / 45 / 47	-	20	8 x 8
15-2R	120,24	125,5	38,1 / 40 / 50,8	25 / 25,4 / 30 / 35 / 38,1 / 40 / 45 / 45 / 47	-	20	8 x 8
18-2R	143,97	148	38,1 / 40 / 45 / 60	25,4 / 30 / 40	-	20	8 x 8
20-2R	159,81	166	38,1 / 40 / 60	25,4 / 30 / 36	-	35	8 x 8
21-2R	167,74	173	38,1 / 40 / 60 / 63,5	45	-	35	8 x 8
24-2R	191,53	200	38,1 / 40 / 60	30	-	35	-