

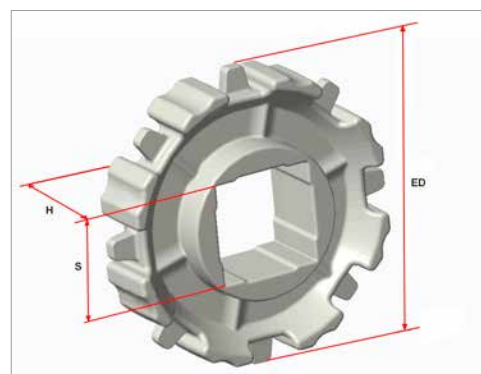
Pas	Min. largeur	Espace ouvert	EU	Ø Tige	Profil	Bord de contenance	Courbe
50 mm	200 mm	27 %	✓	5,8 mm	✓	✗	✗

Matière	Couleur	Résistance de la bande droite		Température		Poids bande
		Kg/m largeur	N/m largeur	°C (min.)	°C (max.)	Kg/m ²
Polypropylène PP	BL WH	2795	27950	1	100	8
Polyéthylène PE	BL NT*	1840	18400	- 60	60	8
Acétal POM	BL WH	4200	42000	- 40	80	12

BL= Bleu, NT= Naturel, WH= Blanc.

* Consulter la disponibilité.

Dimensions des pignons



N° de dents	Ø Pas PD (mm)	Ø Extérieur ED (mm)	Alésage carré S (mm)	Alésage rond D (mm)	Largeur H (mm)	Rainure de clavette K (mm)
8	130,66	125,2	40	-	33,8	-
10	161,80	157,0	40	-	33,8	-
12	193,19	189,2	38,1 / 40	30 / 35	33,8	8 x 8