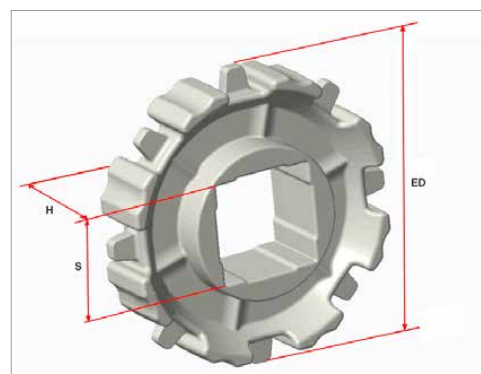


Paso	Ancho mín.	Área abierta	EU	∅ Varilla	Perfil	Borde de contención	Curva
50 mm	200 mm	27 %	✓	5,8 mm	✓	✗	✗

Material	Color	Resistencia de la banda recta		Temperatura		Peso de la banda
		Kg/m de ancho	N/m de ancho	°C (mín.)	°C (máx.)	Kg/m ²
Polipropileno PP	BL WH	2795	27950	1	100	8
Polietileno PE	BL NT*	1840	18400	- 60	60	8
Acetal POM	BL WH	4200	42000	- 40	80	12

BL= Azul, NT= Natural, WH= Blanco.

*Consultar disponibilidad.



Dimensiones del piñón

Nº dientes	∅ de paso PD (mm)	∅ externo ED (mm)	Eje cuadrado S (mm)	Eje redondo D (mm)	Ancho H (mm)	Chavetero K (mm)
8	130,66	125,2	40	-	33,8	-
10	161,80	157,0	40	-	33,8	-
12	193,19	189,2	38,1 / 40	30 / 35	33,8	8 x 8