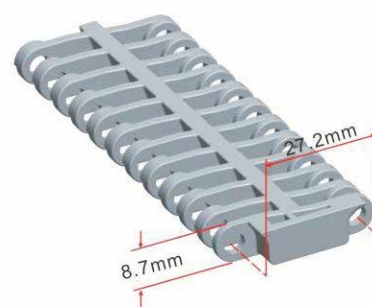


# G272-70BN0

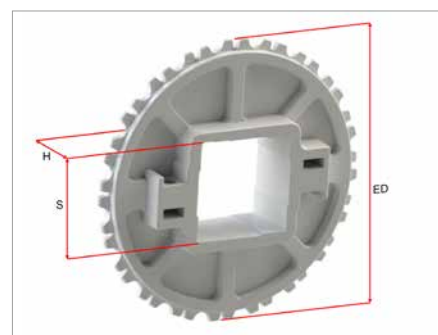
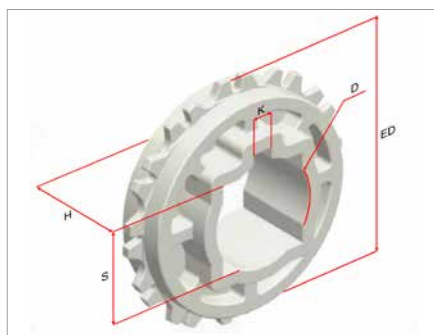
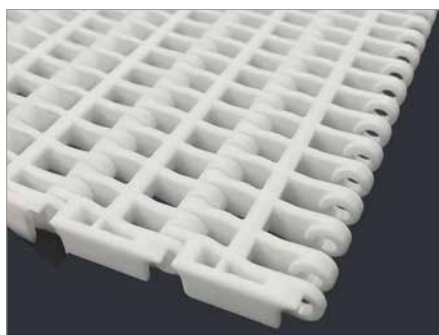


Pas	Min. largeur	Espace ouvert	EU	Ø Tige	Profil	Bord de contenance	Courbe
27,2 mm	152 mm	38 %	✓	4,5 mm	✓	✓	✗

Matière	Couleur	Résistance de la bande droite		Température		Poids bande
		Kg/m largeur	N/m largeur	°C (min.)	°C (max.)	Kg/m <sup>2</sup>
Polypropylène PP	BL WH	1040	10400	1	100	4
Polyéthylène PE	BL NT*	520	5200	- 60	60	4,8
Acétal POM	BL* WH	1620	16200	- 40	80	6,2

BL= Bleu, NT= Naturel, WH= Blanc.

\* Consulter la disponibilité.



## Dimensions des pignons

N° de dents	Ø Pas PD (mm)	Ø Extérieur ED (mm)	Alésage carré S (mm)	Alésage rond D (mm)	Largeur H (mm)	Rainure de clavette K (mm)
6	54,40	52,3	25,4	-	18,5	-
9	79,53	79,8	25,4 / 38,1 / 40	25,4	21,5	6,35 x 3,17
10	88,02	87,5	25,4 / 38,1 / 40	25,4 / 30	18,8	6,35 x 3,17
12	105,09	105,5	25,4 / 30 / 38,1 / 40	25,4 / 30 / 31,75 / 35 / 38,1 / 45 / 47 / 50	35	6,35 x 3,17
17	148,03	152	-	114	35	4,5 x 4,5
18	156,64	157,8	38,1 / 40 / 50 / 60 / 63,5	25,4 / 30 / 31,75 / 35 / 38,1 / 40 / 46 / 47	35	6,35 x 3,17
20	173,87	175	38,1 / 40 / 60	25,4 / 30 / 31,75 / 38,1	35	6,35 x 3,17
20-Split	173,87	175	60	31,75 / 30	40	6,35 x 3,17
24	208,39	209,8	38,1 / 40	25,4 / 30 / 38,1 / 45	35	8 x 8