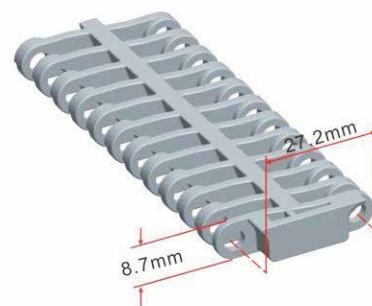


G272-70BN0

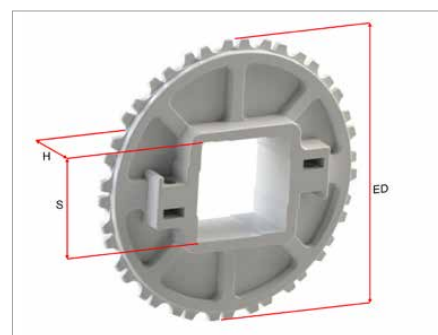
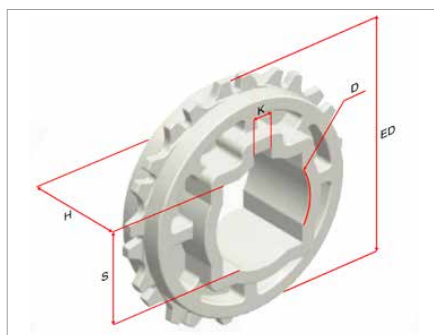
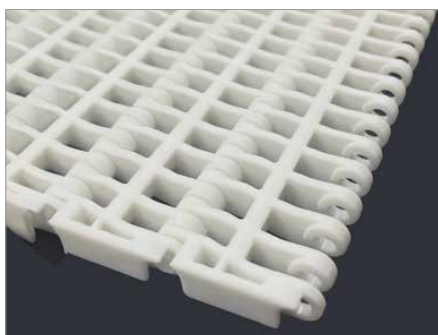


Pitch	Min. width	Open area	EU	ø Rod	Flight	Sidewall	Curve
27,2 mm	152 mm	38 %	✓	4,5 mm	✓	✓	✗

Material	Color	Resistance of the straight belt		Temperature		Belt weight
		Kg/m width	N/m width	°C (min.)	°C (max.)	Kg/m ²
Polypropylene PP	BL WH	1040	10400	1	100	4
Polyethylene PE	BL NT*	520	5200	- 60	60	4,8
Acetal POM	BL* WH	1620	16200	- 40	80	6,2

BL= Blue, NT= Natural, WH= White.

*Consult availability.



Sprocket dimensions

Nº teeth	ø pitch PD (mm)	ø external ED (mm)	Square bore S (mm)	Round bore D (mm)	Width H (mm)	Keyway K (mm)
6	54,40	52,3	25,4	-	18,5	-
9	79,53	79,8	25,4 / 38,1 / 40	25,4	21,5	6,35 x 3,17
10	88,02	87,5	25,4 / 38,1 / 40	25,4 / 30	18,8	6,35 x 3,17
12	105,09	105,5	25,4 / 30 / 38,1 / 40	25,4 / 30 / 31,75 / 35 / 38,1 / 45 / 47 / 50	35	6,35 x 3,17
17	148,03	152	-	114	35	4,5 x 4,5
18	156,64	157,8	38,1 / 40 / 50 / 60 / 63,5	25,4 / 30 / 31,75 / 35 / 38,1 / 40 / 46 / 47	35	6,35 x 3,17
20	173,87	175	38,1 / 40 / 60	25,4 / 30 / 31,75 / 38,1	35	6,35 x 3,17
20-Split	173,87	175	60	31,75 / 30	40	6,35 x 3,17
24	208,39	209,8	38,1 / 40	25,4 / 30 / 38,1 / 45	35	8 x 8