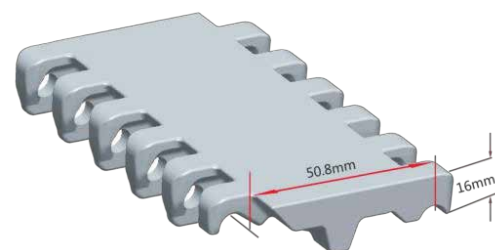


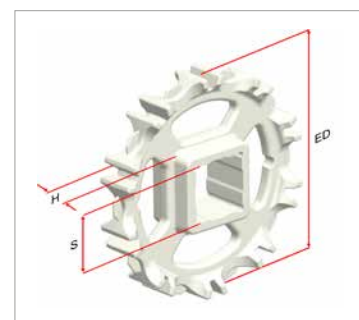
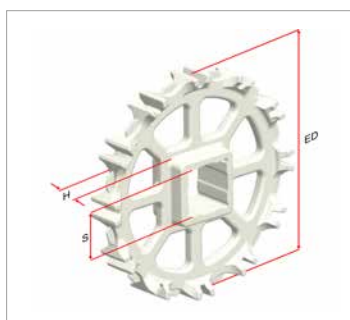
F508HD-10AHDN0



Pas	Min. largeur	Espace ouvert	EU	∅ Tige	Profil	Bord de contenance	Courbe
50,8 mm	251 mm	0 %	✓	5,8 mm	✓	✓	✗

Matière	Couleur	Résistance de la bande droite		Température		Poids bande
		Kg/m largeur	N/m largeur	°C (min.)	°C (max.)	Kg/m ²
Polypropylène PP	BL WH	1340	13400	1	100	9,3
Polyéthylène PE	BL NT	1280	12800	- 60	60	9,8
Acétal POM	BL WH	1770	17700	- 40	80	14
Nylon PA	NT	1520	15200	1	180	12,6

BL= Bleu, NT= Naturel, WH= Blanc.



Dimensions des pignons

N° de dents	∅ Pas PD (mm)	∅ Extérieur ED (mm)	Alésage carré S (mm)	Alésage rond D (mm)	Largeur H (mm)	Rainure de clavette K (mm)
6 / N	101,60	96,2	25,4 / 38,1 / 40	25,4 / 31,75 / 38,1	37	6,35 x 3,17
8 / N	132,75	123,3	38,1 / 40	25,4 / 25,5 / 30 / 31,75	37	6,35 x 3,17
10 / N	164,39	157,3	38,1 / 40 / 50,8 / 60	25,4 / 30 / 31,75 / 35 / 36 / 38,1 / 50 / 50,8	37	6,35 x 3,17
12 / N	196,28	190,8	38,1 / 40 / 60	-	37	-
16 / N	260,39	253,7	38,1 / 40 / 60 / 63,5	25	37	8 x 8