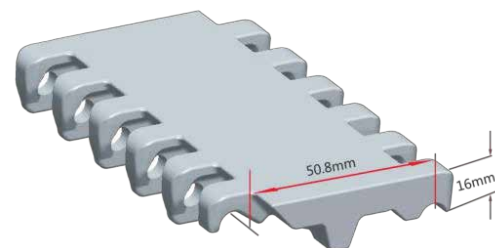


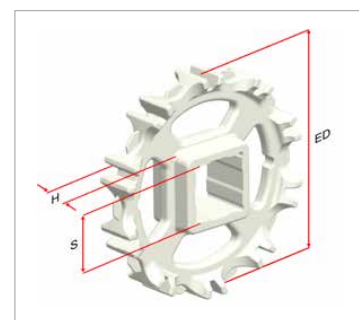
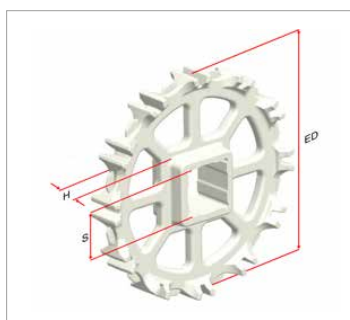
F508HD-10AHDN0



Pitch	Min. width	Open area	EU	ø Rod	Flight	Sidewall	Curve
50,8 mm	251 mm	0 %	✓	5,8 mm	✓	✓	✗

Material	Color	Resistance of the straight belt		Temperature		Belt weight
		Kg/m width	N/m width	°C (min.)	°C (max.)	Kg/m ²
Polypropylene PP	BL WH	1340	13400	1	100	9,3
Polyethylene PE	BL NT	1280	12800	- 60	60	9,8
Acetal POM	BL WH	1770	17700	- 40	80	14
Nylon PA	NT	1520	15200	1	180	12,6

BL= Blue, NT= Natural, WH= White.



Sprocket dimensions

N° teeth	ø pitch PD (mm)	ø external ED (mm)	Square bore S (mm)	Round bore D (mm)	Width H (mm)	Keyway K (mm)
6 / N	101,60	96,2	25,4 / 38,1 / 40	25,4 / 31,75 / 38,1	37	6,35 x 3,17
8 / N	132,75	123,3	38,1 / 40	25,4 / 25,5 / 30 / 31,75	37	6,35 x 3,17
10 / N	164,39	157,3	38,1 / 40 / 50,8 / 60	25,4 / 30 / 31,75 / 35 / 36 / 38,1 / 50 / 50,8	37	6,35 x 3,17
12 / N	196,28	190,8	38,1 / 40 / 60	-	37	-
16 / N	260,39	253,7	38,1 / 40 / 60 / 63,5	25	37	8 x 8