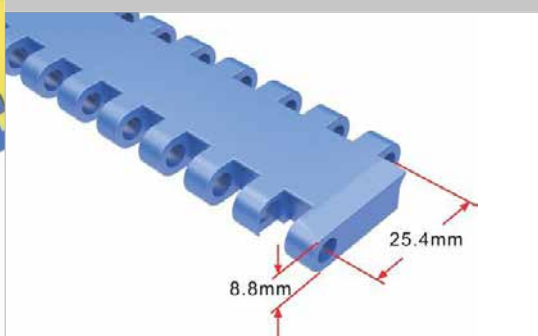


## F254HD-50AHD2

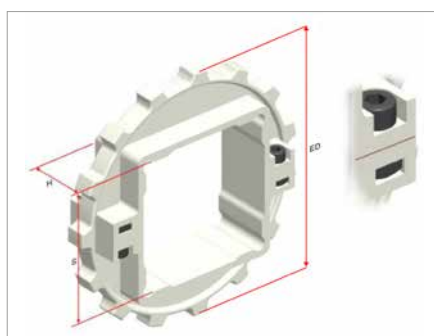
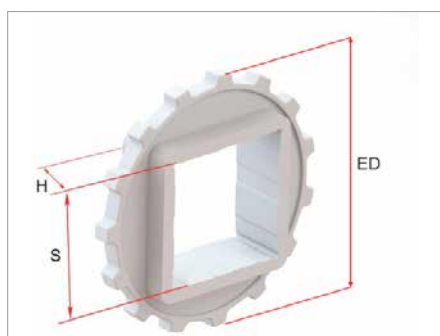


Pas	Min. largeur	Espace ouvert	EU	Ø Tige	Profil	Bord de contenance	Courbe
25,4 mm	76 mm	0 %	✓	4,9 mm	✓	✗	✗

Matière	Couleur	Résistance de la bande droite		Température		Poids bande
		Kg/m largeur	N/m largeur	°C (min.)	°C (max.)	Kg/m <sup>2</sup>
Polypropylène PP	BL* WH*	2000	20000	1	100	5,4
Acétal POM	BL WH* YL	3500	35000	- 40	80	8,3

BL= Bleu, YL= Jaune, WH= Blanc.

\* Consulter la disponibilité.



### Dimensions des pignons

N° de dents	Ø Pas PD (mm)	Ø Extérieur ED (mm)	Alésage carré S (mm)	Alésage rond D (mm)	Largeur H (mm)	Rainure de clavette K (mm)
10	82,20	80	38,1 / 40	25 / 25,4	25	8 x 8
12	98,14	96,7	38,1 / 40	25,4 / 30 / 38,1 / 40	25	8 x 8
12-Split	98,14	96,7	38,1 / 40	38,1	25	9,52 x 4,76
15	122,17	121,3	38,1 / 40 / 50 / 60 / 63,5	25,4 / 35 / 40 / 50	29,5	8 x 8
15-Split	122,17	121,3	38,1 / 40 / 50 / 60 / 63,5 / 65	-	33	-
18	146,27	146	38,1 / 40 / 45 / 50 / 60 / 63,5 / 64	25,4 / 30 / 50	25	8 x 8
18-Split	146,27	146	38,1 / 40 / 60 / 63,5	50,8	35	14 x 5
19-Split	154,32	154,5	38,1 / 40 / 50 / 50,8 / 60 / 65	-	35	-
24-Split	194,60	194	60 / 65	-	52	-