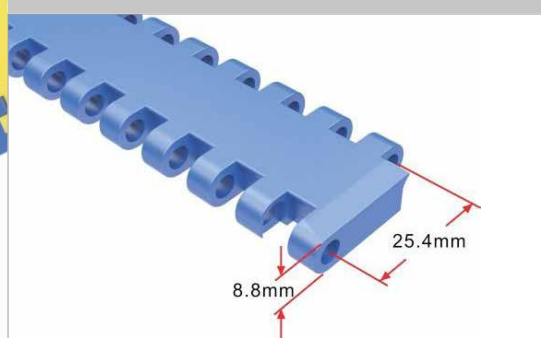


F254HD-50AHD2

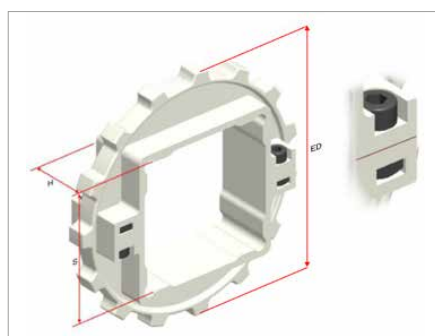
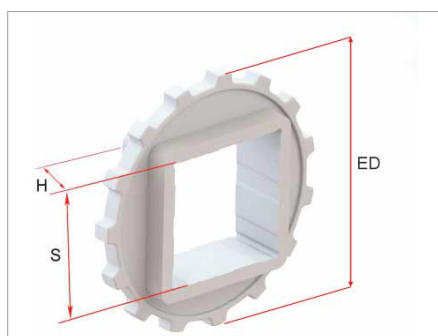


Paso	Ancho mín.	Área abierta	EU	∅ Varilla	Perfil	Borde de contención	Curva
25,4 mm	76 mm	0 %	✓	4,9 mm	✓	✗	✗

Material	Color	Resistencia de la banda recta		Temperatura		Peso de la banda
		Kg/m de ancho	N/m de ancho	°C (mín.)	°C (máx.)	Kg/m ²
Polipropileno PP	BL* WH*	2000	20000	1	100	5,4
Acetal POM	BL WH* YL	3500	35000	- 40	80	8,3

BL= Azul, YL= Amarillo, WH= Blanco.

*Consultar disponibilidad.



Dimensiones del piñón

Nº dientes	∅ de paso PD (mm)	∅ externo ED (mm)	Eje cuadrado S (mm)	Eje redondo D (mm)	Ancho H (mm)	Chavetero K (mm)
10	82,20	80	38,1 / 40	25 / 25,4	25	8 x 8
12	98,14	96,7	38,1 / 40	25,4 / 30 / 38,1 / 40	25	8 x 8
12-Split	98,14	96,7	38,1 / 40	38,1	25	9,52 x 4,76
15	122,17	121,3	38,1 / 40 / 50 / 60 / 63,5	25,4 / 35 / 40 / 50	29,5	8 x 8
15-Split	122,17	121,3	38,1 / 40 / 50 / 60 / 63,5 / 65	-	33	-
18	146,27	146	38,1 / 40 / 45 / 50 / 60 / 63,5 / 64	25,4 / 30 / 50	25	8 x 8
18-Split	146,27	146	38,1 / 40 / 60 / 63,5	50,8	35	14 x 5
19-Split	154,32	154,5	38,1 / 40 / 50 / 50,8 / 60 / 65	-	35	-
24-Split	194,60	194	60 / 65	-	52	-