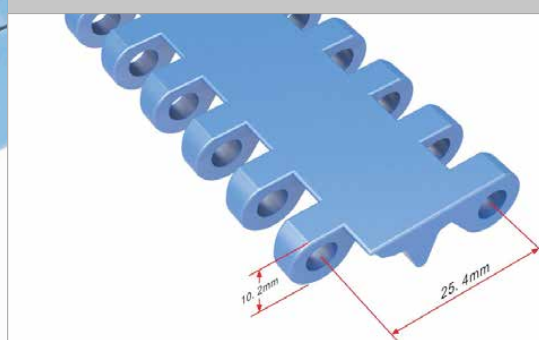


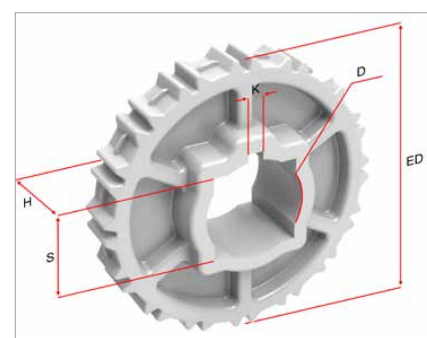
## F254HD-20AHD0



Paso	Ancho mín.	Área abierta	EU	∅ Varilla	Perfil	Borde de contención	Curva
25,4 mm	152 mm	0 %	✓	5,3 mm	✓	✓	✗

Material	Color	Resistencia de la banda recta		Temperatura		Peso de la banda
		Kg/m de ancho	N/m de ancho	°C (mín.)	°C (máx.)	Kg/m <sup>2</sup>
Polipropileno PP	BL WH	1155	11550	1	100	5,6
Polietileno PE	BL NT	1105	11050	- 60	60	5,8
Acetal POM	BL WH	1520	15200	- 40	80	8,9

BL= Azul, NT= Natural, WH= Blanco.



### Dimensiones del piñón

Nº dientes	∅ de paso PD (mm)	∅ externo ED (mm)	Eje cuadrado S (mm)	Eje redondo D (mm)	Ancho H (mm)	Chavetero K (mm)
8	66,37	61	25,4	25,4 / 30	22	6 x 6
10	82,20	79,6	38,1 / 40	25,4 / 38,1 / 45	22	7 x 7
12	98,14	94,5	25,4 / 38,1 / 40	19 / 25,4 / 30 / 31,75 / 45	38	7 x 7
16	130,20	127,4	38,1 / 40	25,4 / 30 / 45	38	7 x 7
20	162,37	160	38,1 / 40	25,4 / 45	38	7 x 7