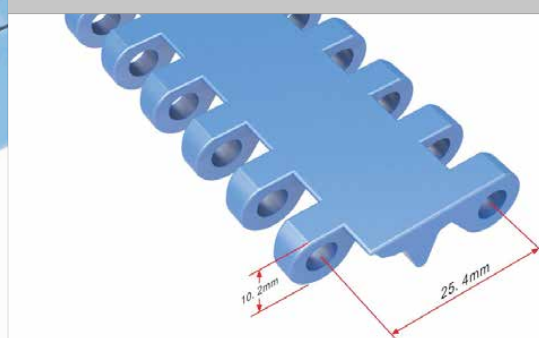


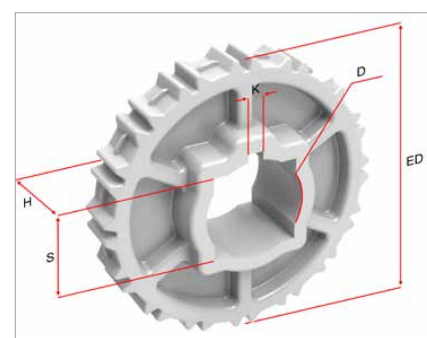
F254HD-20AHD0



Pitch	Min. width	Open area	EU	ø Rod	Flight	Sidewall	Curve
25,4 mm	152 mm	0 %	✓	5,3 mm	✓	✓	✗

Material	Color	Resistance of the straight belt		Temperature		Belt weight
		Kg/m width	N/m width	°C (min.)	°C (max.)	Kg/m ²
Polypropylene PP	BL WH	1155	11550	1	100	5,6
Polyethylene PE	BL NT	1105	11050	- 60	60	5,8
Acetal POM	BL WH	1520	15200	- 40	80	8,9

BL= Blue, NT= Natural, WH= White.



Sprocket dimensions

Nº teeth	ø pitch PD (mm)	ø external ED (mm)	Square bore S (mm)	Round bore D (mm)	Width H (mm)	Keyway K (mm)
8	66,37	61	25,4	25,4 / 30	22	6 x 6
10	82,20	79,6	38,1 / 40	25,4 / 38,1 / 45	22	7 x 7
12	98,14	94,5	25,4 / 38,1 / 40	19 / 25,4 / 30 / 31,75 / 45	38	7 x 7
16	130,20	127,4	38,1 / 40	25,4 / 30 / 45	38	7 x 7
20	162,37	160	38,1 / 40	25,4 / 45	38	7 x 7