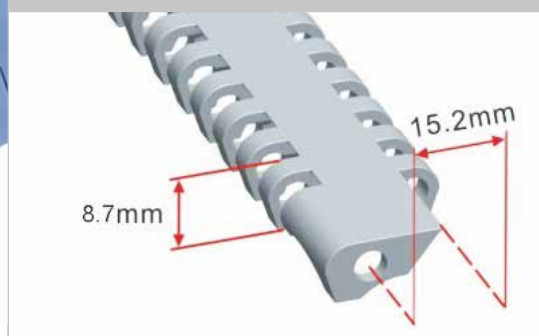


F152-11AN00



| Pas | Min. largeur | Espace ouvert | EU | Ø Tige | Profil | Bord de contenance | Courbe |
|---------|--------------|---------------|----|--------|--------|--------------------|--------|
| 15,2 mm | 152 mm | 0 % | ✓ | 4,5 mm | ✓ | ✗ | ✗ |

| Matière | Couleur | Résistance de la bande droite | | Température | | Poids bande |
|---------------------|---------|-------------------------------|-------------|-------------|-----------|-------------------|
| | | Kg/m largeur | N/m largeur | °C (min.) | °C (max.) | Kg/m ² |
| Polypropylène PP | BL WH* | 1545 | 15450 | 1 | 100 | 5,2 |
| Polyéthylène PE | BL NT* | 1470 | 14700 | - 60 | 60 | 6 |
| Acétal POM | BL WH* | 1650 | 16500 | - 40 | 80 | 7,5 |

BL= Bleu, NT= Naturel, WH= Blanc.

* Consulter la disponibilité.

| | Diamètre de tournage min. | |
|--|---------------------------|---------------------------|
| | Flexion Ø A (mm) | Contreflexion Ø B (mm) |
| | 25 | 60 |

Accessoires

| Type | Hauteur (mm) | Largeur (mm) | Retrait moulé (mm) |
|------------------|--------------|--------------|--------------------|
| Profil droit | 50,8 | 152,4 | - |

Consulter la disponibilité du matériel et de la couleur.