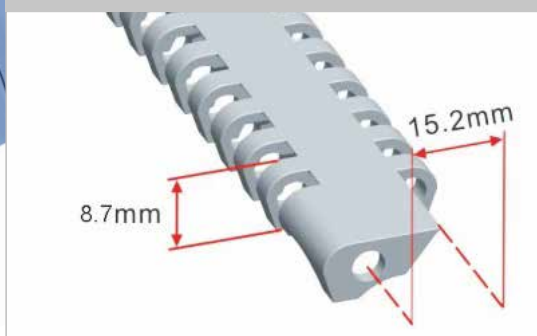


F152-11AN00



Paso	Ancho mín.	Área abierta	EU	∅ Varilla	Perfil	Borde de contención	Curva
15,2 mm	152 mm	0 %	✓	4,5 mm	✓	✗	✗

Material	Color	Resistencia de la banda recta		Temperatura		Peso de la banda
		Kg/m de ancho	N/m de ancho	°C (mín.)	°C (máx.)	Kg/m ²
Polipropileno PP	BL WH*	1545	15450	1	100	5,2
Poliétileno PE	BL NT*	1470	14700	- 60	60	6
Acetal POM	BL WH*	1650	16500	- 40	80	7,5

BL= Azul, NT= Natural, WH= Blanco.

*Consultar disponibilidad.

	Diámetros mín. de giro	
	Flexión ∅ A (mm)	Contraflexión ∅ B (mm)
	25	60

Accesorios

Tipo	Altura (mm)	Ancho (mm)	Indentación moldeada (mm)
Perfil recto 	50,8	152,4	-

Consultar disponibilidad de material y color.