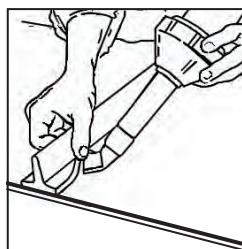
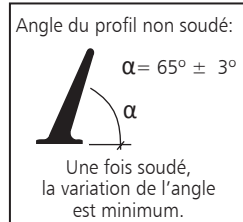


Profils

Section	Type	Dimensions			Matière (1)	Poids g/m	Pose transversal		Pose longitudinale		Dispositions possibles (3)
		b mm	h mm	a mm			Pas minimum mm	Ø minimum (2) mm	Ø minimum mm (2)		
									sur face inférieure	sur face supérieure	
	NE.008	8	8		PVC	75	28	100	60	110	T - G - L - V
	NE.012	12	12		PVC	175	32	100	80	120	
	PE.008	8	8		PO	56	28	100			
	PE.012	12	12		PO	133	32	100			
	NE.015	20	15		PVC	330			200	250	G - L
	NA.X04-62	6	4	4,0	PVC	23			25	30	G - L
	NE.Y05-62	8	5	4,4	PVC	40	28	50	50	60	T - G - L - V
	NE.Z06-62	10	6	5,6		60	30	70	70	80	
	NE.A08-62	13	8	7,2		100	33	90	90	100	
	NE.B11-62	17	11	9,0		180	37	100	100	120	
	NE.C14-62	22	14	11,8		300	42	150	150	180	
	NE.K16-70	30	16	18,4		470	50	250	250	250	
	UE.Y05	8	5	4,4	PU	40	28	50	50	60	T - G - L - V
	UE.Z06	10	6	5,6		59	30	70	70	80	
	UE.A08	13	8	7,2		98	33	90	90	100	
	UE.B11	17	11	9,0		170	37	100	100	120	
	PE.Z06	10	6	5,6		46	30	100			
	PE.A08	13	8	7,2		75	33	110			
PE.B11	17	11	9,0	130	37	120			T - V		
EE.Z06	10	6	5,6	56	30	80		80	T - G - L - V		
EE.A08	13	8	7,2	95	33	90		100			
EE.B11	17	11	9,0	167	37	100		120			
	DA.X04-62	6	3,5	4,25	PVC	18			15		G - L
	DE.Y05-62	8	4,5	4,7		30			35		G - L
	DE.Z06-70	10	5,5	6,0		45			50		
	DE.A08-62	13	7,5	7,5	PVC	75			70		
	DE.B11-62	17	10,5	10,3		140			80		
	DE.C14-62	22	13,5	12,2		245			125		
	DE.K16-70	30	15,5	18,4		370			170		
	DUE.Z06	10	5,5	6,0	PU	45			50		G - L
	DUE.A08	13	7,5	7,5		74			70		
	DUE.B11	17	10,5	9,0		130			80		
	NV.020-70	25	20		PVC	285		120			T
	NV.030-70	25	30			370		120			
	NV.040-70	25	40			450	45	120			
	NV.050-70	25	50			600		120			
	NV.060-70	25	60			700		150			
	NL.030-70	25	30		PVC	430	50	120			T
	NL.040-70	25	40			550	50	120			
	NL.050-70	25	50			700	50	120			
	NL.060-70	25	60			780	50	150			
	NL.070-70	40	70			1240	130	170			
	NL.080-70	40	80			1400	130	170			
	UV.020	10	20		PU	140		40			T
	UV.030	10	30			180	30	45			
	UV.050	10	50			300		50			
	PV.020	10	20		PO	95					T
	PV.030	10	30			135	30	100			
	PV.050	10	50			235					
	EV.020	10	20		TPE	130					T
	EV.030	10	30			170	30	80			
	EV.050	10	50			300					
		UL.030	10	30		PU	215	40	45		
UL.050		10	50		320			50			
PL.030		10	30		PO	155	40	100			T
PL.050		10	50			225					
EL.030		10	30		TPE	210	40	80			T
EL.050		10	50			310					
	NM.040-62	45	40		PVC souple	640		120			T
	NM.060-62	55	60			1120		150			
	NQ.040-62	42	40		PVC souple	665		120			T
	NQ.060-62	60	60			1150		150			
	NQ.070-62	60	70			1300		170			

(2) Les diamètres d'enroulement sont indiqués pour une température de travail de 20°C; les températures inférieures exigent des diamètres plus importants.

(3) Disposition des profils: T - Transversale, G - Guide interne, L - Profil longitudinal supérieur, V - Chevrons en "V".



	(1) Matière	Couleur	Caractéristiques spéciales	Dureté	Température °C
PVC	PVC	Vert 00 - Blanc - Bleu 06	FDA, EU, Antistatique-résistant aux produits gras	70° ShA	-10 +80
PVC souple	PVC	Vert 00 - Blanc - Bleu 06	FDA, EU, Antistatique-résistant aux produits gras	62° ShA	-15 +80
PU	Polyuréthane	Vert 09 - Blanc - Bleu 06	FDA, EU, Résistant aux produits gras	85° ShA	-10 +100
PO	Polyoléfine	Transparent	FDA, EU, Résistant aux produits gras	90° ShA	-10 +50
TPE	Polyester	Beige	FDA, EU, Résistant aux produits gras	40° ShD	-20 +105

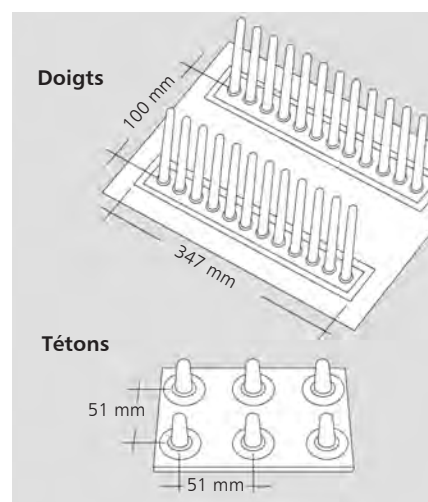
Profils spéciaux

Doigts et Tétons

Comme alternative aux profils transversaux, **esbelt** dispose de profils **"Doigts"**. Spécialement recommandés pour le transport incliné de fruits (en permettant d'éviter les coups brusques qui peuvent endommager son aspect) et d'aliments congelés (en évitant qu'ils adhèrent au profil grâce à sa structure cylindrique).

De la même manière, **esbelt** dispose de **"Tétons"** utilisés principalement pour le transport de fruits à peau fine (pommes, nectarines, pêches, poires, etc.) et dans le transport et sélection d'asperges.

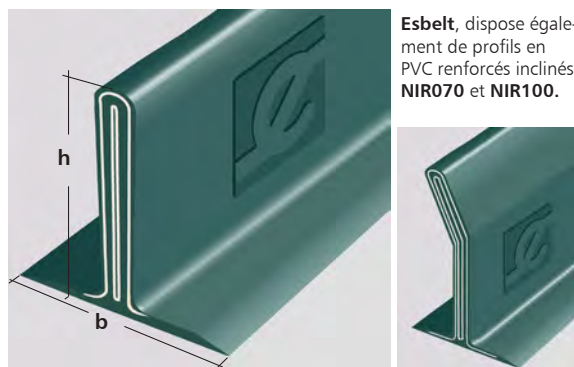
Profil	Hauteur mm	Dureté °ShA	Couleur	minimum mm
Doigts	92	80	Blanc et Vert	100
Tétons	25	67		60



Tasseaux renforcés

Esbelt dispose de profils de PVC renforcés, de 4 hauteurs différentes, spécialement conçus pour des applications dans des conditions difficiles, généralement toutes celles où les profils souffrent des impacts à la réception ou durant le transport. Excellente résistance aux déchirures et aux coupures. Grande robustesse et durabilité, permet d'augmenter la rigidité de la bande.

Profil	Dimensions		Transversales		Longueur mm	Couleur
	b mm	h mm	Pas minimum mm	∅ minimum (2) mm		
NRR030	50	30	70	120	Bandes de 2000	Bleu 06, Blanc et Vert 00
NRR050		50				
NRR070		70				
NRR100		100				
NIR070		68				
NIR100		97				



Soutien de la bande sur le brin de retour

